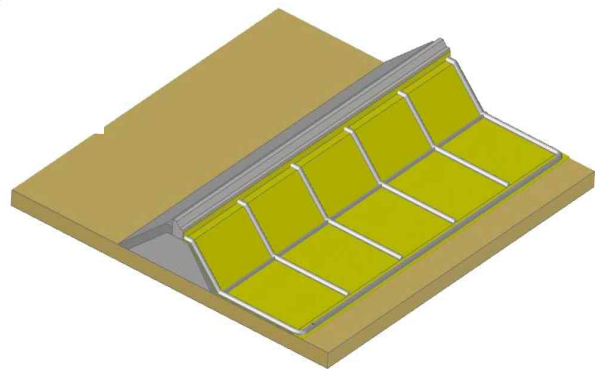
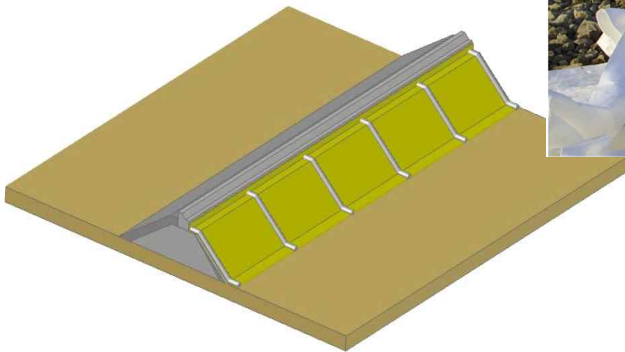


제체 시공시 부력 및 수압에 의한 부상방지 및 억지 기능이 있는 저면 및 필터용 매트와 설치방법

(특허 제 10-1404471 호)



◎매트 및 공법 개요

튜브에 충전물을 채우면 매트가 퍼지면서 물속에 가라앉아 부력 및 수압에 의한 부상 방지 및 억지

1. 담수 및 해수위의 영향과 조석의 영향으로 양압력, 부력, 수압, 풍랑 및 물의 흐름에 의해 부상되는 것을 방지 및 억지
2. 제체사석과 블록 및 케이슨 내측에 설치하여 내측의 매립재가 바다 및 하천 경사면으로 유출되는 것을 방지
3. 배면토사 및 사석을 부설하지 않아도 저면, 필터 및 차수매트의 튜브 충전물 하중에 의해 부력 및 수압에 의한 부상을 방지
4. 설치시 작업효율을 높일 수 있으며, 공정이 간단하며 공사비 저렴
5. 물골이 형성된 부분이나 수면아래 원지반 면에서 매트가 부상함으로써 시공이 난해하고 부실시공의 우려가 있는 지형에서 탁월

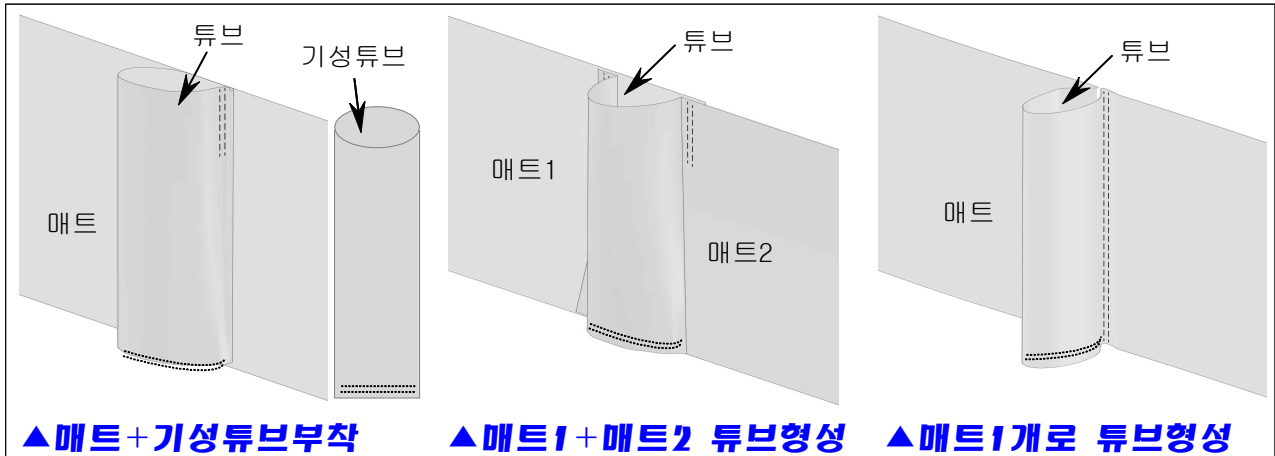


▲매트설치시 매트부상에 따른 매트침하를 위한 후속공정이 곤란함

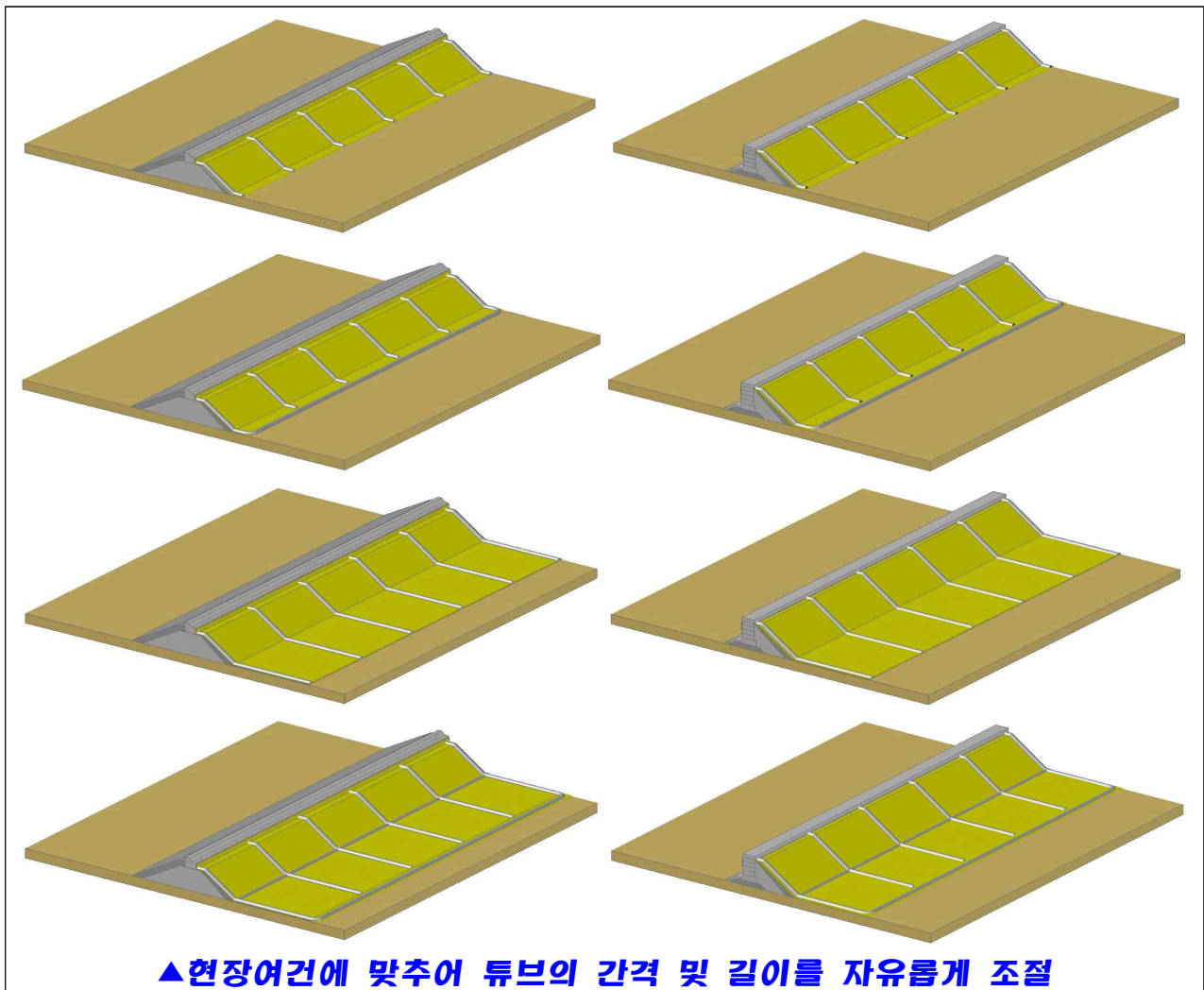
◎매트 및 공법 특징

매트에 부착된 튜브에 현장토, 물, 토사, 자갈, 준설토 등 충전물을 채워 비탈면 및 해상에 설치

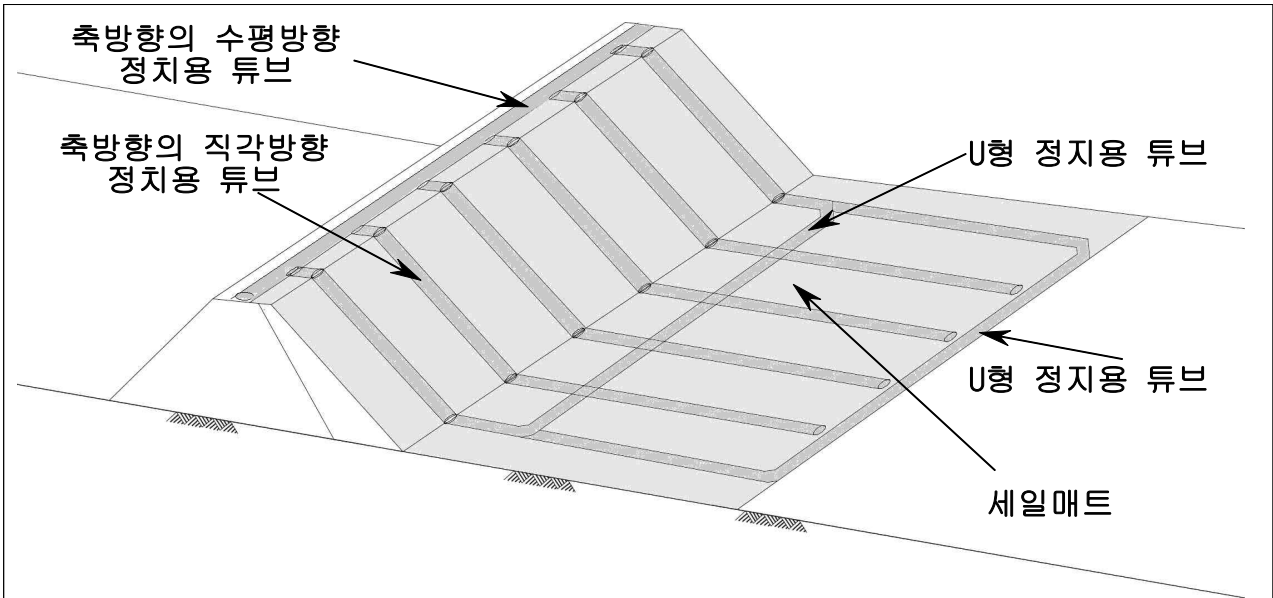
1. 튜브형성 및 제작 방법



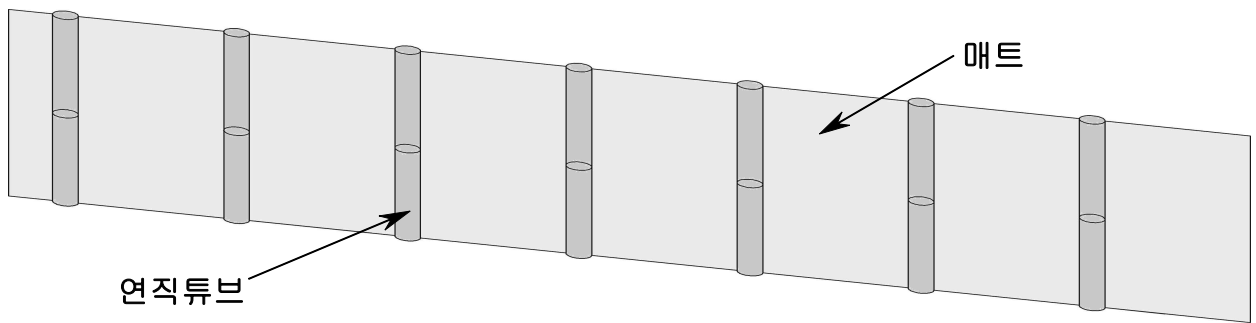
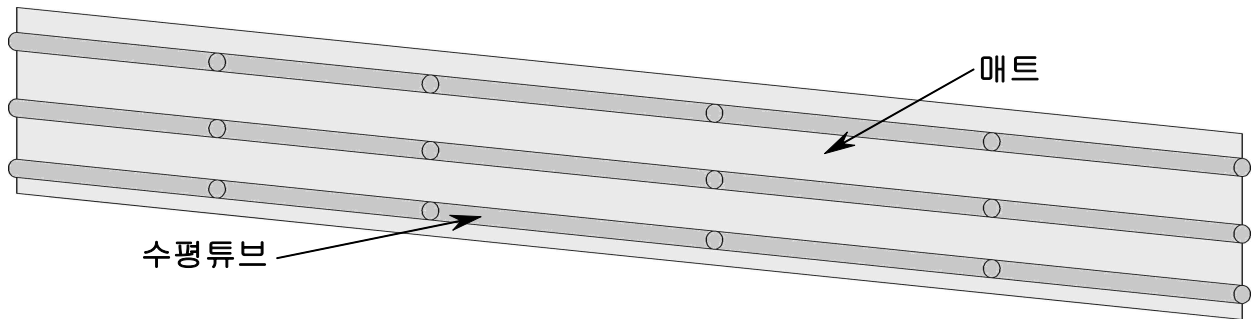
2. 매트설치 전경



3. 매트 및 튜브 설치



▲매트 및 튜브 명칭



▲매트부착 방법



▲매트설치 단면

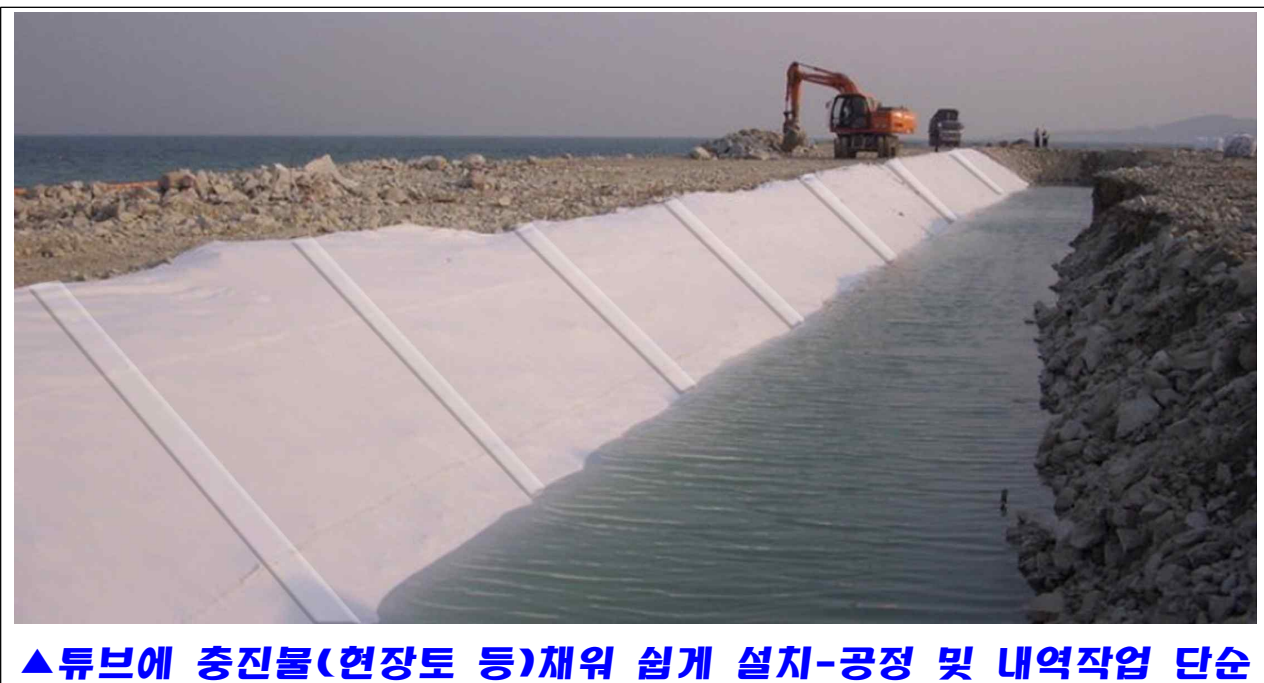
◎매트 및 설치 방법 비교

매트에 부착된 튜브에 충진물을 채워 설치하여
공정 및 내역작업이 단순하고 공사비 저렴

1. 기존 매트설치 방법



2. 부상 방지 및 억지 매트 설치



◎매트 설치 방법

1. 매트에 튜브를 제작
 - 현장여건에 맞게 튜브 직격 및 간격을 조정하여 설치
2. 매트에 부착된 튜브에 충전물(현장토, 산토, 물, 준설토, 모래, 점토 등)을 채우면 자연스럽게 매트가 퍼지면서 물속으로 가라앉아 쉽게 설치
3. 부력 억지에 필요한 양만큼 매트의 부착튜브를 채워 침수 가능

1. 매트설치 방법

